

# XEF 1.9 FACTORY

**FANTIC**



**FANTIC**

# XEF 1.9 FACTORY



Color: Blanco



Color: Verde Militar



**La gama de Enduro** está diseñada para descensos naturales, parques para bicicletas y pendientes agresivas. Diseñado y desarrollado por Fantic para aquellos que están buscando un extremadamente bicicleta de alto rendimiento que es ágil y confiable tanto en pendientes pronunciadas como en terrenos accidentados, pero también manejable y que te permite llegar a la cima gracias a la batería de larga duración de 720 Wh

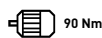
## Especificaciones Técnicas



Aluminio, Tallas: S - M - L



Sram GX-AXS E-click 12 vel



Brose S-Mag 36, Torque: 90 Nm



Braking IN.CA.S disc brake



Fantic, Lithium Ion, 36 Volt, 720Wh



Mavic E-Deemax 29" - 27.5"



RockShox Zeb Ultimate 190mm

Vittoria E-Mazza  
Vittoria E-Martello

Ohlins TTX 22M T205x65



Sella Italia Novus Boost EVO

PRODUCTO  
ACTUALIZADO

410%

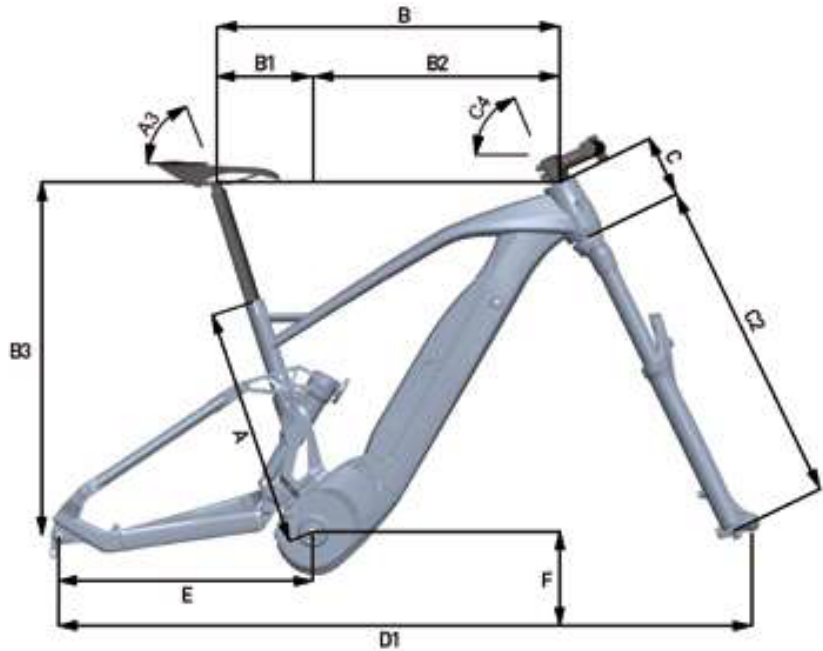
ASISTENCIA

DROPPER  
SEATPOSTHEAD  
LOOK

34x11x50

# XEF 1.9 FACTORY

FANTIC



<b>Motor</b>	Brose S-Mag 36, Torque: 90 Nm	<b>Tallas</b>	<b>S</b>	<b>M</b>	<b>L</b>
<b>Batería</b>	Fantic, Lithium Ion, 36 Volt, 720Wh	<b>A</b>	390	430	469
<b>Pantalla</b>	Brose Remote	<b>A3</b>	73	73	73
<b>Cuadro</b>	Aluminio, Tallas: S - M - L	<b>B</b>	586	596	628
<b>Suspensión</b>	RockShox Zeb Ultimate 190mm	<b>B1</b>	161	162	166
<b>Amortiguador</b>	Ohlins TTX 22M T205x65	<b>B2</b>	425	454	480
<b>Plato</b>	Sram 34t	<b>B3</b>	617,8	622,0	633,7
<b>Biela</b>	FSA	<b>C</b>	105	110	120
<b>Cambio trasero</b>	Sram GX AXS	<b>C2</b>	581	581	581
<b>Palanca de cambios</b>	Sram GX AXS Eagle	<b>C4</b>	65	65	65,5
<b>Cassette</b>	Sram GX-AXS E-click 12 vel	<b>D1</b>	1241	1245	1270,5
<b>Cadena</b>	Sram NX	<b>E</b>	459	459	459
<b>Freno delantero</b>	Braking IN.CA.S disc brake	<b>F</b>	363,5	363,5	363,5
<b>Freno trasero</b>	Braking IN.CA.S disc brake				
<b>Disco delantero</b>	Braking S3 Battfly, 220mm - 6Hole				
<b>Disco trasero</b>	Braking S3 Battfly, 203mm - 6Hole				
<b>Llanta delantera</b>	Vittoria E-Mazza 29"x 2.6				
<b>Llanta trasera</b>	Vittoria E-Martello 27,5"x 2.8				
<b>Ruedas</b>	FMavic E-Deemax 29" - 27.5"				
<b>Manillar</b>	Fantic Racing-800mm- Ø35 - Rise 20mm -Sand				
<b>Poste de manubrio</b>	Fantic Racing-35mm- Ø35				
<b>Tija de sillín</b>	RockShox Reverb Ø 30.9 S-M(100mm), L(125mm)				
<b>Asiento</b>	Sella Italia Novus Boost EVO				

(\* ) FANTIC MOTOR se reserva el derecho de modificar las características técnicas sin previo aviso. Todas las imágenes se incluyen con fines ilustrativos. Los productos están sujetos a cambios.